

軽井沢アイスパーク

(長野県北佐久郡)



中部電力カーリング部が拠点とするカーリングホール。国内の主要大会や国際レベルの大会が開催可能な国内最大級の通年型施設。また、公式な大会だけでなく初心者向けの体験レッスンや、アマチュア向けの大会も開催されている。



でんペディア

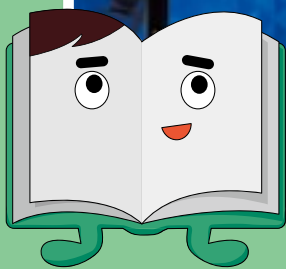
電気やエネルギーにまつわるみんなの疑問を徹底的に探っちゃう電気の大百科。それが『でんペディア』。みんな聞いたことはあるけど、よく知らない話や、意外なことをご紹介します。

中部電力
カーリング部の
みなさん

いまさらですが、 カーリングってどんなスポーツ？



今回のでんペディアは特別編！
シーズン到来ということで、
みんな意外と知らないカーリングのルールを
徹底解説します！



でんペディアくん

主な競技国は、
ヨーロッパ全域・北米大陸全域・
オーストラリア・ニュージーランド
日本・中国・韓国です

北澤育恵
選手

Q

カーリングは

「氷上のチェス」って

どついついこと？

カーリングは、15世紀にスコットランドで始まったと言われている氷上競技。投げられたストーンがゆっくりと回転する様子が、「カール」した髪の毛のように見えることから「カーリング」と呼び名がつけられました。

19世紀初めにルールが制定され、ウインタースポーツとして認識されるようになりました。日本では、1980年に北海道でカナダから講師を招いたことから普及が始まり、1998年の長野オリンピックから冬季オリンピックの正式種目として採用されました。

たった一投で形勢が逆転することもあるため、ストーンを配置する戦術がとて大きな鍵となり、「氷上のチェス」との異名を持っています。

ポジションと役割

リード
1・2投目を担当。自分の投球時以外は、主にスワイパー(掃き手)を担当。

セカンド
3・4投目を担当。自分の投球時以外は、主にスワイパー(掃き手)を担当。

サード
5・6投目を担当。スキップが投球する際は、スキップの代わりにハウスに立って指示を出すことが多い。

スキップ
7・8投目を担当。試合中、自分の投球時以外は、ハウスから指示を出す。試合での司令塔。

ストーン1個につき
1点カウント
されるんですよ



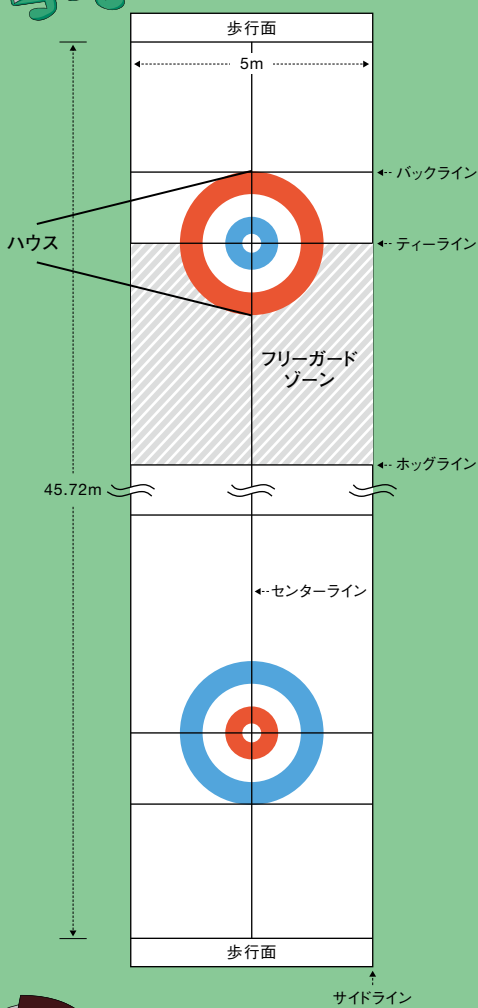
カーリングの基本ルール

1チーム4人でプレーし、各チームが約40m先にある的(ハウス)にむかってストーンを1人2投ずつ計8投を交互に投げます。(8投で1エンド)

相手チームのストーンよりも、ハウスの中心に近い場所に置いたストーンの合計で点を競います。

試合は10エンドで行い、1試合あたり各チームに73分の攻撃時間が付与されます。勝敗は、10エンド終了時の総得点で決まります。

シートと名称



カーリングの道具

ストーンは、ハウス手前に置くことでガードストーンとなって相手チームの進路を阻むことができます

「フリーガードゾーン」内にある相手チームのストーンは、各エンドとも、始めの5投のプレイが終わるまでは引き出すことはできないというルールがあります

ストーン

直径約30cm、重さ約20kg。素材はグラニット(花崗岩)で、スコットランド産が主流です。



「ヤップ」という掛け声は「ブラシで掃いて!」
「ウォー」は「掃かないで!」
という意味なんですって

シューズ

左右で靴底の素材が異なり、右投げの場合は、左足のソールが滑る素材になっています。スイープする時は、滑るほうの靴にグリッパーというカバーを装着します。

ブラシ

素材、形状ともにさまざまですが、一般的には合成樹脂(ナイロン)タイプを使用し、リンクのコンディションによっては馬や豚の毛タイプを使うこともあります。